

流量放大器

TS100系列

产品说明书

tissin



铁森公司

版本：PM-TS100CN_9/2017

产品简介

流量放大器TS100系列产品是接受阀门定位器输出压力，按1:1的压力放大流量，输入给执行机构，加快控制阀动作速度的装置。

产品特征

- 响应速度快，精度高。
- 可调节产品灵敏度，适用于不同状况的阀门。
- 采用软密封阀芯，避免因流量放大器泄露产生的阀门振荡现象。
- 尺寸小，重量轻，无需支架，可直接安装在金属气管上。
- 根据不同气温环境，可选用高低温产品。

质保期限

- 产品的制造商质保期为产品从韩国TISSIN工厂出厂后18个月。
- 在质保期内因产品品质出现的任何故障或损坏，将进行免费维修或提供替换产品或必要的维修用部件。
- 此有限保修仅适用于我们的产品，而不包括由于产品故障导致的任何其它损害。
- 非产品品质问题，而是由于未遵守本说明书的内容，忽视本手册，没有在合格人员指导下使用或进行未经授权的更改，而导致的问题，制造商的保修无效。



注意事项

常规事项

- 使用产品或维修产品前请充分阅读本说明书。
- 本说明书请务必转交给最终用户。
- 如果超过指定参数范围使用，有可能会導致产品故障，并影响到系统的安全，请遵守参数范围。
- 本说明书内容根据产品升级等原因，内容会有变动，请访问我公司网站确认最新版本。 <http://www.tissin.co.kr>

安装调试注意事项

- 为了人身和系统的安全，请具有专业知识的技术人员进行安装调试。
- 超出产品参数范围使用时，会因压缩空气的爆炸发生泄露，引起部件的损伤或人身的伤害，因此安装调试前请务必确认产品额定参数。
- 产品发生故障时，为了避免过高的空压直接输入到执行机构，输入接口处必须安装空气过滤减压阀，保证系统安全。

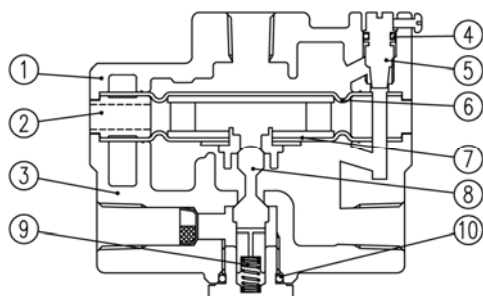
使用环境

- 请不要在具有强腐蚀性环境使用。
- 超过正常工作范围使用时，会影响产品内部膜片等部件正常使用寿命，并有可能出现动作异常，因此请在指定的温度参数范围内使用。

产品参数

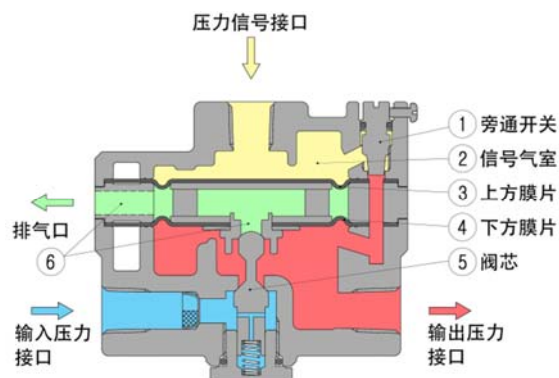
型号	TS100	
最大输入压力	1MPa	
信号和输出压力范围	0.14~0.7MPa	
信号和输出压力比	1:1	
线性	1%	
流量系数 (CV)	排气	1.32
	输出	1.19
气源信号接口尺寸	PT(NPT)1/4	
输入/输出接口尺寸	PT(NPT)1/4	
动作温度范围	-20°C~70°C (标准型)	
材质	压铸铝	
重量	0.55kg	

部件名称及材质



No.	部件名称	材质
1	外壳	ALDC12
2	排气环	ALDC12
3	本体	ALDC12
4	O型圈	NBR
5	灵敏度调节螺丝	STS
6	上方膜片	NBR
7	膜片组件	AL / NBR
8	阀芯	STS
9	弹簧	STS
10	O型圈	NBR

动作原理



增加压力信号时，信号气室(2)内的压力上升，上方膜片(3)受向下的压力，同时下方膜片(4)受力向下移动，阀芯(5)向下移动，阀芯(5)底部气门打开，输入压力接口的气压通过这个气门流向输出压力接口，最终输入到执行机构气室。相反，当压力信号降低时，阀芯(5)的上方气门打开，执行机构内的气压通过通过上方气门通过排气口(6)排往大气。当压力信号接口的压力和输出压力接口压力相同时，阀芯回到原位，上方和下方气门均被关闭，保持平衡状态。

为了气源回路的稳定，压力信号气室(2)的气压通过旁通开关(1)底部的微细通路始终给输出口供气。通过调整旁通开关，可调整产品的灵敏度。

型号代码

型号	TS100		
气源接口	PT1/4	P	S
	NPT1/4	N	
环境温度范围	-20°C~70°C		
	-20°C~120°C		L
	-40°C~70°C		

标签



MODEL

产品的型号代码。

SERIAL NO.

产品序列号。

MAX.SUP.PRESS 1.0MPa

最大供气压力。

MAX.SIG/OUT.PRESS 0.7MPa

最大信号压力和输出压力。

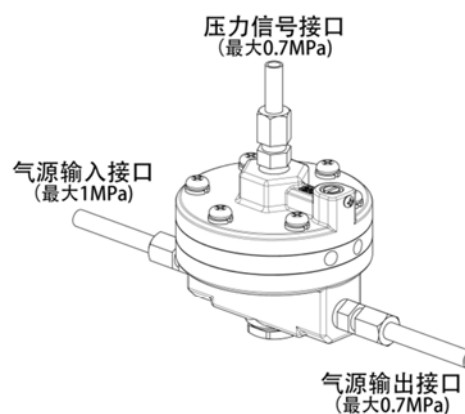
接管方法

- ① 阀门定位器的输出口和流量放大器的压力信号接口进行连接。
- ② 流量放大器的气源输出接口和执行机构气室进行连接。
- ③ 气源连接到气源输入接口。



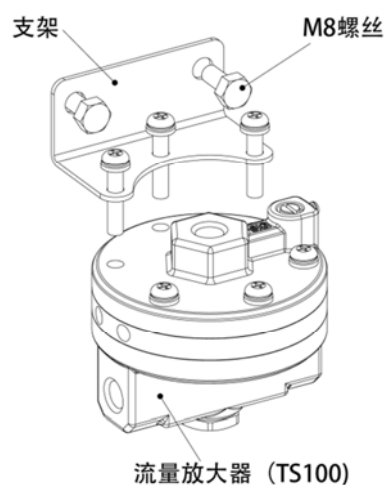
注意

请使用能保证TS100正常流量输出的减压阀，避免因减压阀的流量产生瓶颈。

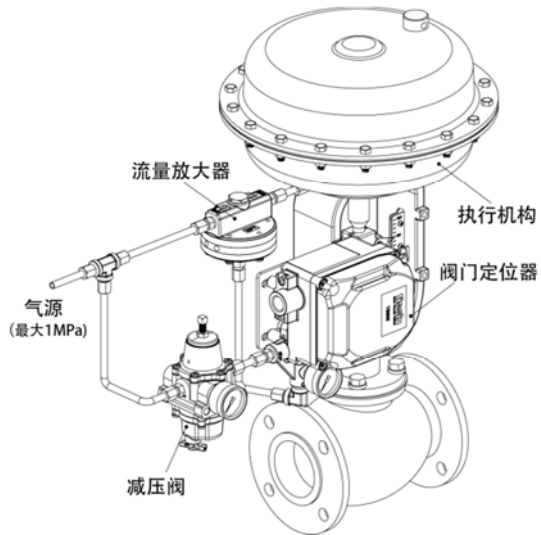


支架安装方法

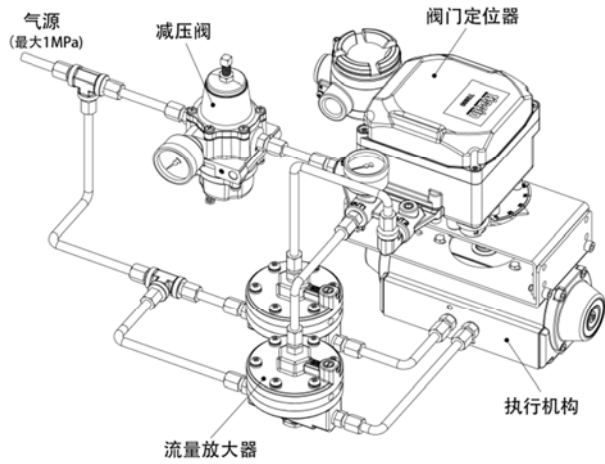
现场要求必须配支架安装时，请参考产品外观尺寸图，如下图制作相应支架，并安装。



安装例图

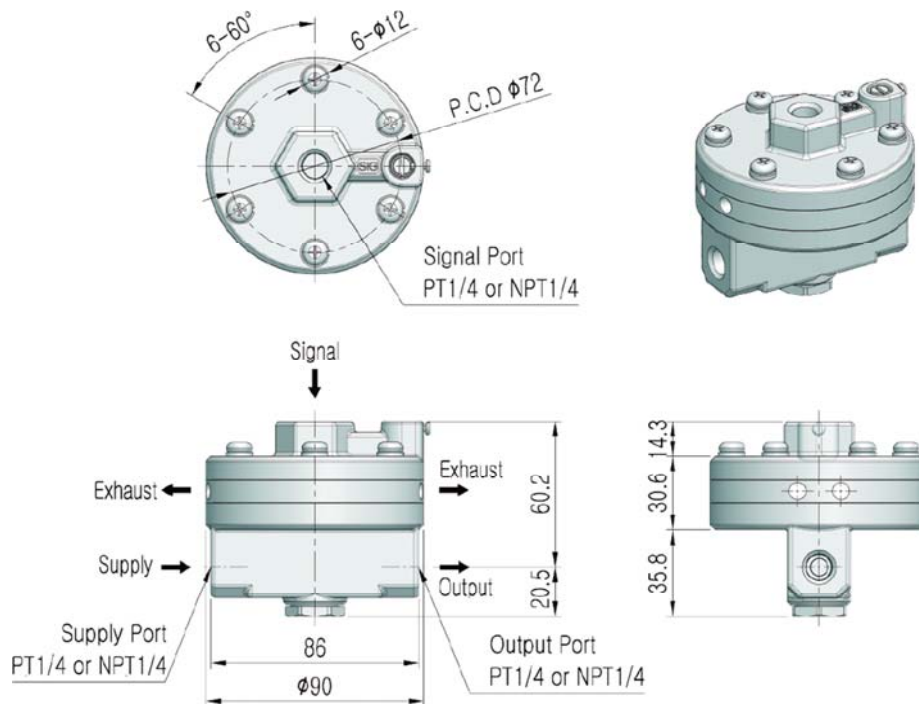


<单作用执行机构安装例图>



<双作用执行机构安装例图>

外观尺寸图



tissin

Solutions for Control Valve System

Tissin Co.,Ltd. (铁森公司)

201-1105, No 397, Seokcheon-ro, Ojeong-gu,
Bucheon-Si, Gyeonggi-do, Korea 14449

Tel : +82-32-624-4573,

Fax : +82-32-624-4574

www.tissin.co.kr

