



SERIAL No.
MAX. SUP. PRESS 1.0 MPa
MAX. SIG / OUT. PRESS 0.7MPa
Made in Korea www.tissin.co.kr

tissin

流量放大器 TS100 系列

- 响应速度快，精度高
- 可调整灵敏度
- 采用软密封材质防止泄露
- 可选用高低温产品

流量放大器

TS100 系列

产品简介

流量放大器TS100系列产品是用于加快控制阀动作速度的装置。当阀门定位器流量不能满足控制阀的动作速度要求时，在阀门定位器出口处加装流量放大器，根据阀门定位器出口压力变化，按1:1的压力给执行机构提供大流量的气源，提高控制阀的调节速度。

产品特点



TS100



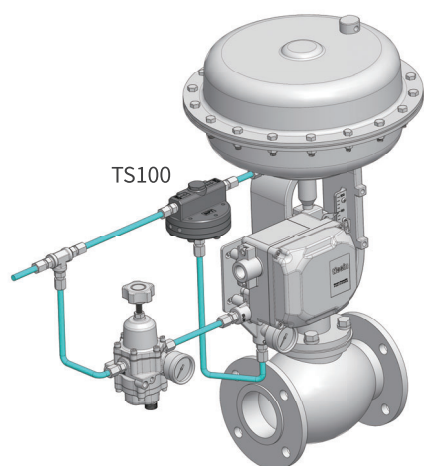
TS120



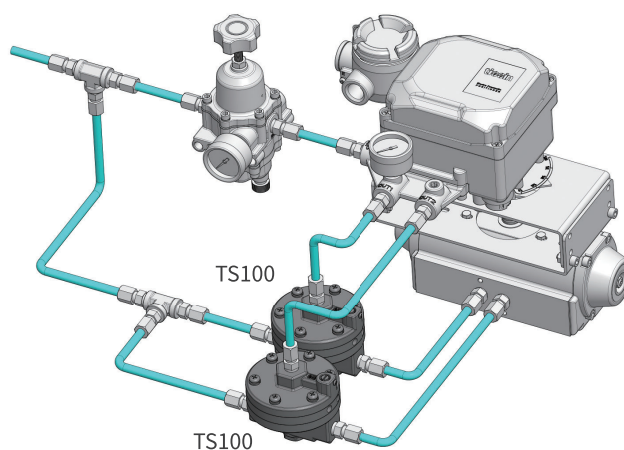
TS110

- + 响应速度快，精度高
- + 采用软密封材质，防止执行机构气源泄露
- + 通过调节灵敏度，提高系统稳定性
- + 可选用高温或低温型产品
- + 加快阀门的开关调节速度

安装例图



单作用执行机构



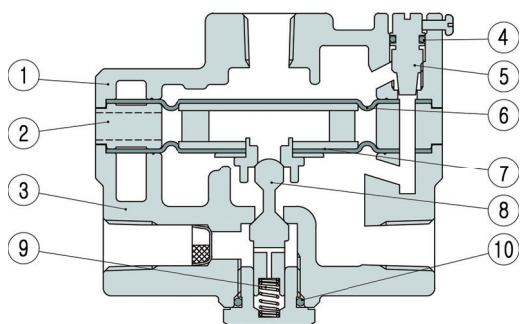
双作用执行机构

流量放大器 TS100 系列

产品参数

型号	TS100	TS110	TS120
			
输入输出接口	NPT1/4 或 PT1/4	NPT1/2 或 PT1/2	NPT3/4
信号接口	NPT1/4 或 PT1/4	NPT1/4 或 PT1/4	NPT1/4
输入信号和输出压力比	1:1	1:1	1:1
线性度	1%	1%	1%
流量系数(CV)	排气	1.3	5.2
	进气	1.2	4.9
信号和输出压力范围	0.14~0.7MPa	0.14~0.7MPa	0.14~0.7MPa
最大供气压力	1MPa	1MPa	1MPa
工作温度范围	标准型	-20 °C~70 °C	-20 °C~70 °C
	高温型	-20 °C~120 °C	-20 °C~120 °C
	低温型	-40 °C~70 °C	-40 °C~70 °C
材质	压铸铝	压铸铝	压铸铝
重量	0.55kg	0.75kg	1.9kg

结构及材质



序号	部件名称	材质	No.	部件名称	材质
1	外壳	ALDC12	6	上方膜片	NBR
2	排气环	ALDC12	7	膜片组件	AL/NBR
3	本体	ALDC12	8	阀芯	STS
4	O型圈	NBR	9	弹簧	STS
5	灵敏度调节螺丝	STS	10	O型圈	NBR

选型代码

型号			
输入输出接口尺寸	1/4"	TS100	
	1/2"	TS110	
	3/4"	TS120	
接口规格	NPT		N
	PT		P
环境温度范围	-20°C~+70°C		S
	-20°C~+120°C		H
	-40°C~+70°C		L

tissin

Solutions for control valve system

提供控制阀附件解决方案

Tissin Co.,Ltd. (铁森公司)

地址：201-1105, No 397, Seokchen-ro, Ojeong-gu,
Bucheon-Si, Gyeonggi-do, Korea 14449

电话：+82-32-624-4573

传真：+82-32-624-4574

网站：www.tissin.co.kr



版本：PC-100CN_1/2022

此样本在未经事先通知的情况下内容可变，请访问我公司网站确认最新版本。
出版日期：2022年1月
Printed in Korea