

Volume Booster

tissin

TS100_{Series}

제품매뉴얼



(주) 티 씬

Ver. PM-TS100KR_11/2018

제품개요

볼륨부스터 TS100은 밸브포지셔너의 출력 포트로부터 공압신호를 입력받아 1:1압력 크기로 큰 유량의 공압을 액추에이터로 직접 공급하여 콘트롤밸브 작동속도를 빠르게 하는 콘트롤밸브 제어장치입니다.

제품특징

- 응답속도가 빠르고 정밀도가 높습니다.
- 민감도조절이 가능하여 여러가지 밸브 조건에 적용할 수 있습니다.
- 소프트시트를 적용하여 액추에이터로의 공압누설을 막아 시스템을 안정화할 수 있습니다.
- 사이즈가 작고 무게가 가벼워 별도의 브라켓 없이 공압배관라인에 직접 설치할 수 있습니다.
- 옵션으로 저온 및 고온제품을 선택할 수 있습니다.

품질보증기간

- 본 제품은 철저한 품질검사 절차에 따라 전수 검사되어 출고되며 출고일부터 18개월 내에 제품품질로 인한 제품문제는 무상 수리를 원칙으로 합니다.
- 단, 고객의 취급, 설치, 보수 과정에서 부주의로 인한 고장 혹은 제품사양 범위를 초과하여 사용 함으로써 발생한 문제는 유상처리 됨을 유의하여 주십시오.
- 보증기간 중에 당사 책임의 귀책으로 인한 고장이나 손상이 명확할 시에는 대체품 또는 필요한 교환 부품만을 제공하며 추가적 손실에 대해서는 부담하지 않습니다. 또한 여기 서의 보증은 당사 제품에 대한 보증을 의미하므로 당사 제품의 고장에 의해 유발되는 여타 손상은 보증의 대상 범위에서 제외됩니다



주의사항

일반사항

- 제품작동이나 유지보수를 시도하기 전에 본 설명서를 충분히 숙지하신 후에 사용 바랍니다.
- 본 설명서는 반드시 최종사용자에게 전달하여 주십시오.
- 본 제품의 사양범위를 초과하여 사용할 경우 고장의 원인이 되므로 제품사양범위내에서 사용바랍니다.
- 본 설명서에 포함된 정보는 예고 없이 변경될 수 있습니다. 최신 설명서는 <http://www.tissin.co.kr>을 방문하여 확인하여 주십시오.

취급상 주의사항

- 안전을 위하여 충분한 지식과 경험을 가지신 분께서 취급하여 주십시오.
- 허용 공압범위를 초과하면 압축공기의 폭발로 인해 누설 및 부품의 손상, 인체의 상해가 발생할 수 있으니 설치 시 제품 사양을 반드시 확인하여 주십시오.
- 제품고장 시 과도한 공압이 액추에이터로의 유입을 피하기 위하여 제품전단에 대유량 필터레귤레이터를 장착하여 주시기 바랍니다.

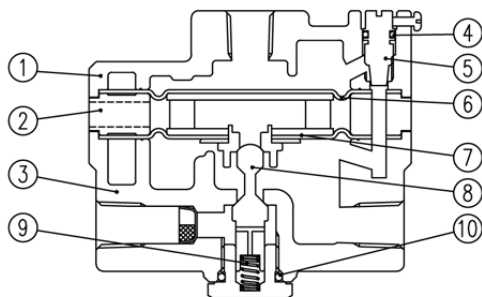
사용환경

- 부식성이 강한 장소에서는 사용하지 마십시오.
- 사양에 표기된 온도범위를 초과하여 사용할 경우 제품내부에 다이어프램 등 부품의 정상적인 수명에 영향을 주며 또한 고장의 원인이 되므로 사양범위 내의 주변온도범위 에서 사용하십시오. (3페이지참조)

제품사양

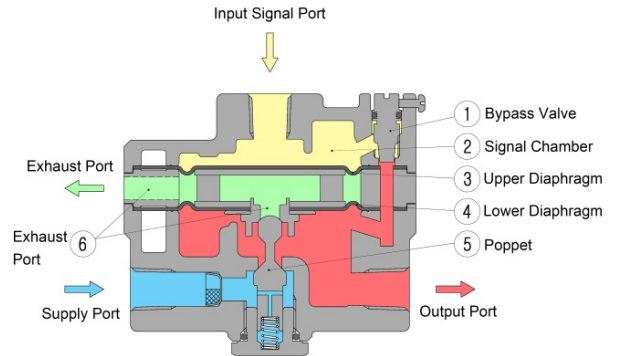
모델		TS100
최대공급압력		1Mpa
신호및출력공압범위		0.14~0.7Mpa
신호및출력압력비		1:1
리니어리티		1%
유량(CV)	배기	1.32
	출력	1.19
공압신호연결부		PT(NPT)1/4
입/출력공압연결부		PT(NPT)1/4
작동온도범위		-20°C~70°C(표준형)
재질		알루미늄다이캐스팅
무게		1.3kg

부품명칭 및 재질



No.	부품명칭	재질
1	Cover	ALDC12
2	Ring exhaust	ALDC12
3	Body	ALDC12
4	O-ring	NBR
5	Adjust Screw	STS
6	Upper Diaphragm	NBR
7	Ass'y Diaphragm	AL/NBR
8	Poppet	STS
9	Spring Seat	STS
10	O-ring	NBR

작동원리



Input 공압증가시 Signal Chamber(2)의 공압이 상승되고 상부다이하프램(3)에 압력이 상승 한다. 동시에 증가되는 힘은 하부다이하프램 (4)으로 전달되어 Poppet(5)이 아래로 밀려 내려가고 Poppet(5) 하부시트가 열린다. 이때 Supply측 공압은 Poppet(5) 하부시트측 통로를 통하여 Output Port를 거쳐 액추에이터로 전달된다. 반대로 Input공압 감소시 Poppet상부 시트가 열리고 액추에이터의 공압은 Output포트를 통하여 Exhaust port (6)을 통하여 대기로 배출된다. Output측 압력이 Input포트측 압력과 동일한 시점에서 Poppet이 원래 위치로 복원하여 상하시트를 막아 Output측 공압을 현 상태로 유지한다.

루프의 안정을 위하여 Input signal측 공압은 Bypass valve(1)를 통하여 항상 Output측과 미세한 통로를 유지하고 있다. Bypass valve (1)를 조절하여 통로의 크기를 조절함으로써 제품의 민감도를 조절할 수 있다.

제품코드

모델	TS100		
공압부배관	PT1/4		P
	NPT1/4		N
주변환경	-20°C~70°C		S
온도범위	-20°C~120°C		H
	-40°C~70°C		L

제품명판



MODEL

제품모델을 표기합니다.

SERIAL NO.

제품 시리얼번호입니다.

MAX.SUP.PRESS 1.0MPa

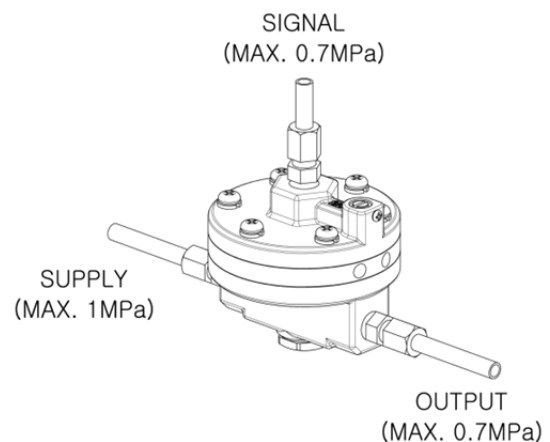
최대공급압력을 표기합니다.

MAX.SIG/OUT.PRESS 0.7MPa

최대신호및출력압력을 표기합니다.

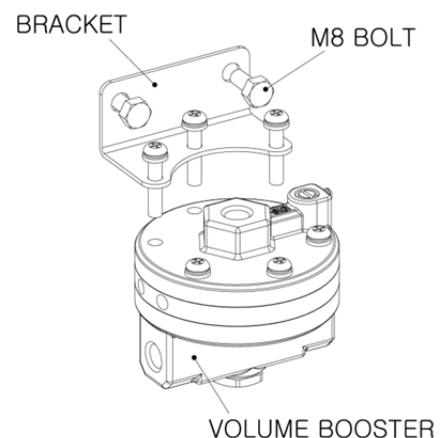
배관방법

- ① 포지셔너의 Output port부와 볼륨부스터의 Signal port부와 연결하여 주십시오.
- ② 볼륨부스터의 Output port부를 액츄에이터에 연결하여 주십시오.
- ③ Supply포트부에 입력공기원은 연결하여 주십시오. 볼륨부스터의 출력이 보장될 수 있는 대용량 공급 레귤레이터를 설치하여 주십시오.

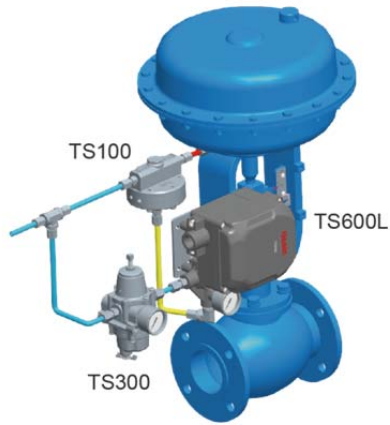


브라켓 설치방법

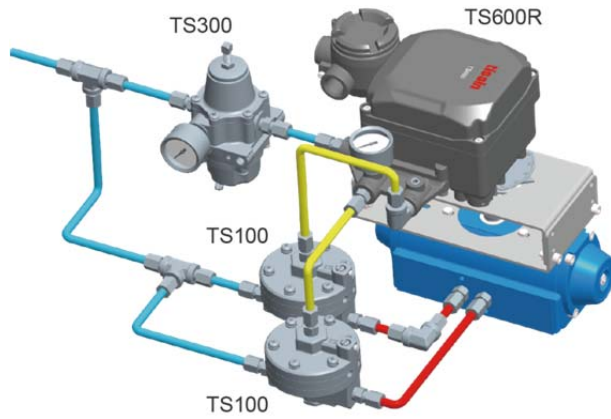
현장요구상 브라켓 설치가 필요할 경우 제품외형치수도면을 참조하여 아래와 같이 브라켓을 제작하여 설치할 수 있습니다.



제품설치 예

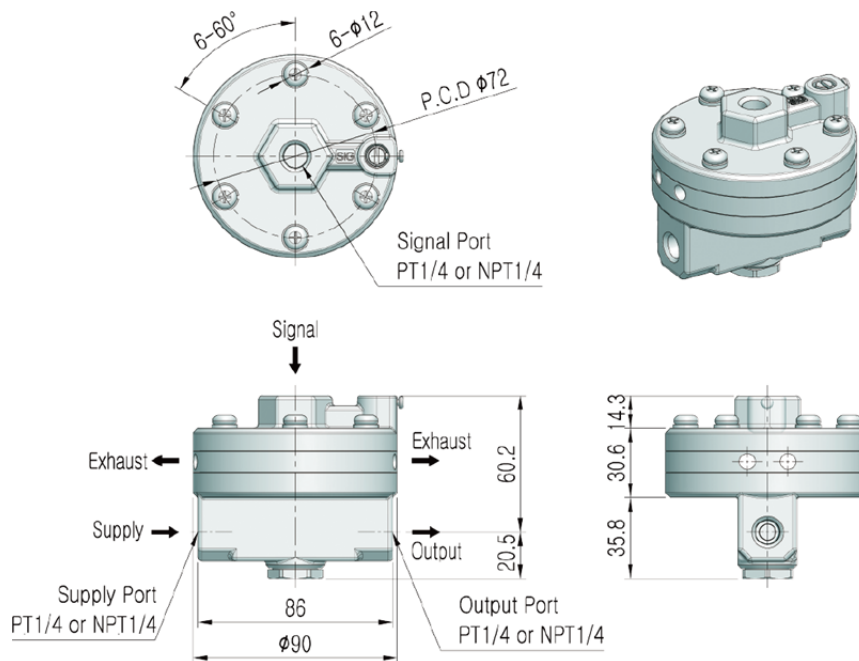


<단동형 액츄에이터 설치 예>



<복동형 액츄에이터 설치 예>

제품외형치수





(주) 티 씬

경기도 부천시 오정구 석천로 397

부천테크노파크쌍용3차 201동 1105호

Tel : 032-624-4573, Fax : 032-624-4574

www.tissin.co.kr

