



流量放大器

TS100/110/120/105/115/125 系列

- 响应速度快，精度高
- 可调整灵敏度
- 采用软密封材质防止泄露
- 可选用高低温产品

流量放大器

TS100/110/120/105/115/125 系列

产品简介

流量放大器是加快控制阀动作速度的装置。在阀门定位器出口处加装流量放大器，根据阀门定位器出口压力变化，按1:1的压力给执行机构提供大流量的气源，提高控制阀的调节速度。

产品特点

- + 响应速度快，精度高
- + 采用软密封材质，防止执行机构气源泄露
- + 通过调节灵敏度，提高系统稳定性
- + 可选用高温或低温型产品



TS100

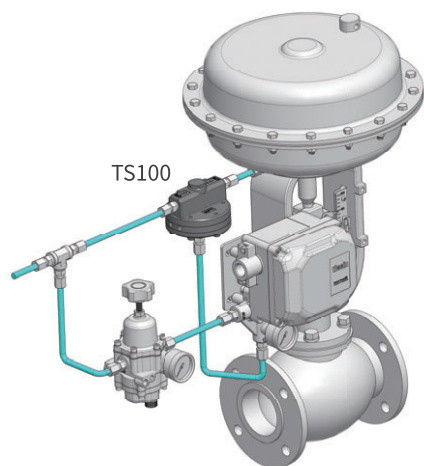


TS110

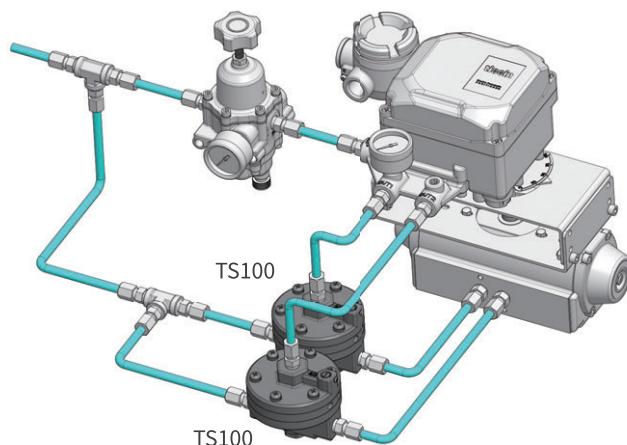


TS120

安装例图



单作用执行机构

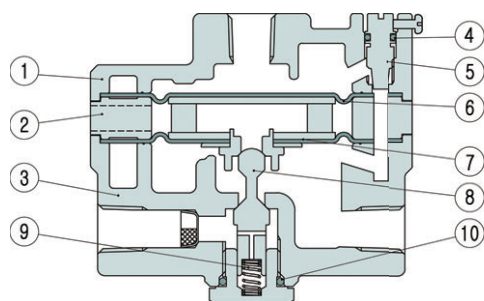


双作用执行机构

产品参数

型号		TS100	TS110	TS120
输入输出接口		NPT1/4 或 PT1/4	NPT1/2 或 PT1/2	NPT3/4
信号接口		NPT1/4 或 PT1/4	NPT1/4 或 PT1/4	NPT1/4
输入信号和输出压力比		1:1	1:1	1:1
线性度		1%	1%	1%
流量系数(CV)	排气	1.3	2.1	5.2
	进气	1.2	2.7	4.9
信号和输出压力范围		0.14~0.7MPa	0.14~0.7MPa	0.14~0.7MPa
最大供气压力		1MPa	1MPa	1MPa
工作温度范围	标准型	-20 °C~70 °C	-20 °C~70 °C	-20 °C~70 °C
	高温型	-20 °C~120 °C	-20 °C~120 °C	-20 °C~120 °C
	低温型	-40 °C~70 °C	-40 °C~70 °C	-40 °C~70 °C
材质		压铸铝	压铸铝	压铸铝
重量		0.55kg	0.75kg	1.9kg

结构及材质



序号	部件名称	TS100/110/120	TS105/115/125
1	外壳	ALDC12	STS316
2	排气环	ALDC12	STS316
3	本体	ALDC12	STS316
4	O型圈	NBR/SILICONE	NBR/SILICONE
5	灵敏度调节螺丝	STS303	STS316
6	上方膜片	NBR/SILICONE	NBR/SILICONE
7	膜片组件	AL/NBR	STS/SILICONE
8	阀芯	STS304	STS316
9	弹簧	STS304	STS316
10	O型圈	NBR/SILICONE	NBR/SILICONE

选型代码

型号	TS1			
气管接口尺寸	1/4"	0		
	1/2"	1		
	3/4"	2		
外壳材质	压铸铝		0	
	不锈钢 316		5	
气管接口规格*	NPT			N
	PT (不锈钢产品不可选)			P
环境温度范围	-20°C~ +70°C (标准型)			S
	-20°C~ +120°C (高温型)			H
	-40°C~ +70°C (低温型)			L
	-60°C~ +70°C (超低温型)			U

tissin

Solutions for control valve system

提供控制阀附件解决方案

Tissin Co.,Ltd. (铁森公司)

地址：201-1105, No 397, Seokchen-ro, Ojeong-gu,
Bucheon-Si, Gyeonggi-do, Korea 14449

电话：+82-32-624-4573

传真：+82-32-624-4574

网站：www.tissin.co.kr



版本：PC-100CN_04/2024

此样本在未经事先通知的情况下内容可变，请访问我公司网站确认最新版本。
出版日期：2024年 4月
Printed in Korea