



空气过滤减压阀 TS300系列

- 过滤油污，水分和异物
- 具有稳定的流量输出特性
- 过滤，减压二合一
- 具有2个压力表接口，方便安装

空气过滤减压阀

TS300系列

产品简介

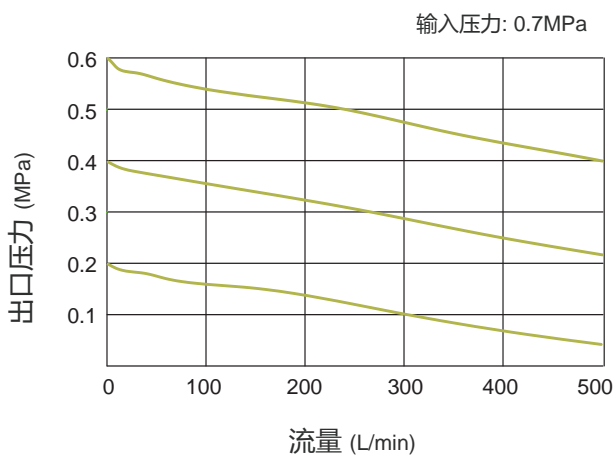
TS300系列空气过滤减压阀是把工厂主空气管道供给的压力调整到定位器及控制装置所需的压力值的装置。并且具有过滤气源中的水分和油污等异物和稳压的作用。



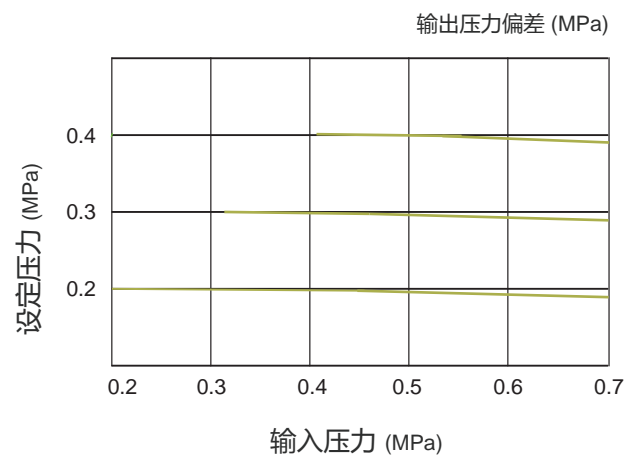
产品特点

- + 过滤油污，水分和异物
- + 具有稳定的流量输出特性
- + 过滤，减压二合一
- + 具有2个压力表接口，方便安装
- + 5微米滤芯

流量特性曲线



压力特性曲线



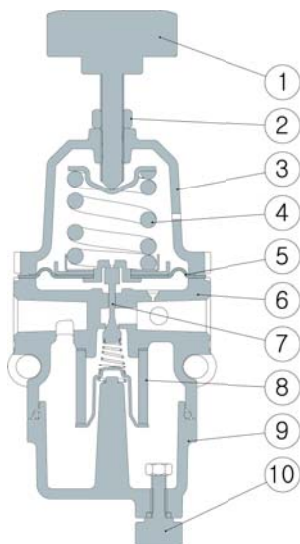
产品参数

型号	TS300
最大输入压力	1.7MPa
最大输出压力	0.84MPa
气源接口	NPT1/4 或 PT1/4
压力表接口	NPT1/4 或 PT1/4
工作温度范围	-20°C~70°C (标准型)
滤芯过滤尺寸	5微米
材质	压铸铝
重量	0.6kg

订货代码

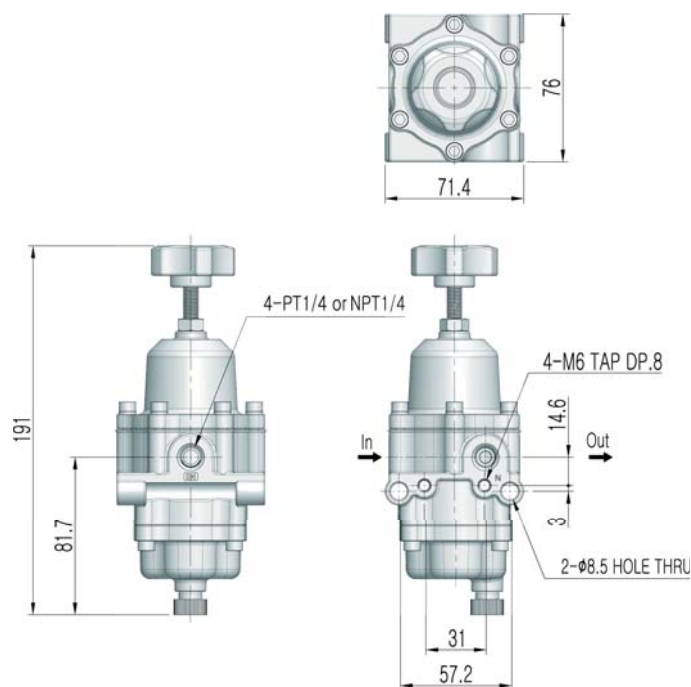
型号	TS300			
气源接口	NPT1/4	N		
	PT1/4	P		
环境温度范围	-20°C~70°C		S	
	-20°C~120°C		H	
	-40°C~70°C		L	
压力表	不带			0
	带压力表(0~1MPa)			1

结构及材质



No.	部件名称	材质	No.	部件名称	材质
1	手轮	Nylon/STS	6	本体	ALDC1
2	锁紧螺母	STS	7	阀芯	C3604BD/NBR
3	弹簧外壳	ALDC12	8	滤芯	Poly Ethylene
4	弹簧	HSW3	9	滤芯外壳	ALDC12
5	膜片组件	STS/NBR	10	排水螺丝	Nylon/STS

外型尺寸图 (单位:mm)



tissin

Solutions for control valve system

提供控制阀附件解决方案

Tissin Co.,Ltd. (铁森公司)

地址 : 202-801, No 397, Seokchen-ro, Ojeong-gu,
Bucheon-Si, Gyeonggi-do, Korea 14449

电话 : +82-32-624-4573

传真 : +82-32-624-4574

网站 : www.tissin.co.kr



版本 : PC-TS300CN_9/2017

此样本在未经事先通知的情况下内容可变, 请访问我公司网站确认最新版本。
出版日期 : 2017年 9月
Printed in Korea